

Union

実習、工場現場用として最適

倒立型金属顕微鏡

MCB-1



MCB-1は、コンパクトに設計された能率的で使いやすい倒立型金属顕微鏡です。視野周辺まで優れた解像力を示すフラットフィールドな対物レンズ、広視野でしかもハイポイントの接眼レンズとの組み合わせで長時間の検鏡にも疲れを感じさせません。35mm写真撮影とデジタルカメラ撮影が行なえますので、顕微鏡撮影としての機能を十分備えています。

※デジタルカメラはオプションです。

コンパクトな撮影装置

各撮影装置はベース下部に装着されていますので操作性がよく、安定しています。標準仕様には35mmカメラ用4倍写真レンズ、デジタルカメラ用0.7倍TVレンズの2タイプのユニットがあります。ユニットを交換するだけでデジタルカメラ(左)、35mmカメラ(右)どちらも簡単に取り付けができます。

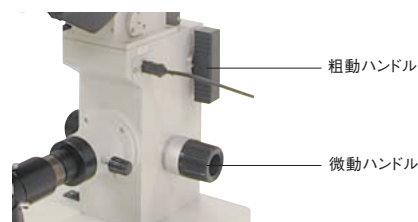


デジタルカメラ

35mmカメラ

操作性に優れた定焦点焦準装置

ステージは粗動ハンドルによって上・下動し、定位置でストップ、この位置が焦準位置に調整されており、その上対物レンズは各倍率共、同焦点に調整されていますので低倍から高倍までの倍率変換がスピーディに行えます。

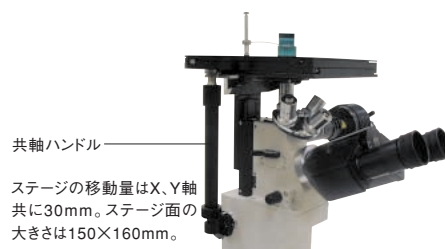


共軸大型角十字動ステージ

ボールレース式共軸大型角十字動ステージが搭載されています。試料の移動は共軸ハンドルで行えますので、操作性に富んでいます。



ポラロイド写真装置はオプション販売のみになります。

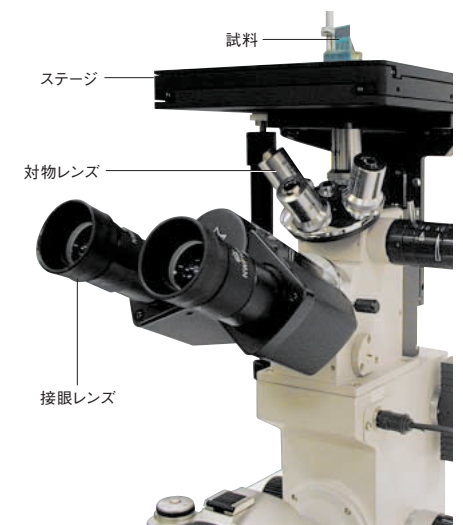


共軸ハンドル

ステージの移動量はX、Y軸共に30mm。ステージ面の大きさは150×160mm。

金属試料検査に最適な倒立型

試料の検鏡面を下向きにして、ステージ上に載せるだけで直ちに観察することができます。ハンドプレスを使用するなどのわずらわしさはありません。



ビルトインされた高輝度照明装置

トランスはベース内部にビルトインされています。また、反射照明装置は明るさを絞り、視野絞り付きの高輝度ケラー照明です。

P % U * t p q m [Ë s ! Ó³ãï

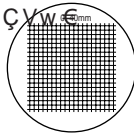
NNø qè÷"
 NNø ; ø Úutxªjúçï Äq`
 ož±í,Úçï ÄUB`om#bwpž±íÖ
 ð» ç«µwPÄçxfw# "ÇZ•#b{
 wšÝáx M Úçï Ä»-R`o "ÇZo
 <^M{
 ÑÝçÜØ p • 0úèíw p.

ç . £ ÅÜáé Åø qè÷"
 ø èíwq³B ç»"UÉ^#z Š.
 "qèáÇç Ä» "Z`z \wÜáé Å÷"
 àÖ`-;#b{
 ÑÝçÜØ p • 0úèíw p.

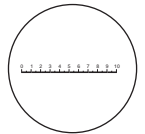
!"µÄÆ Ä{S€ èíw
 íw!"µÄÆ ÄA¥{S w ›b"•t-;`
 #b{ 'ú°t{Sjø/P ™/P #pwA¥{S
 Ú7UK"z ¢ æxí(tsloMoz f•,pU
 _Q#b{

•a°i÷"
 f•,wµÄ`Òá-ç Ä Øt "ÇZo•a°i«t" oU
 Dópb{ • ¢swU,t|•i¼%wU,tx @pb{ µÖ
 ¼%w otx=Td#dœ{ 7 8*µÄÄ ÌÓ>;{

#Ú pÖú¼g€ èíw ç+*4 (£
 +*4t,nX1PJOU \$PVOUJOH;w" è]ÇYw€
 èíwPHOqHOW "wµ-"çUK "#b{
 HOx z HOx 0úèíw q;#b{
 ç€ èíw p £



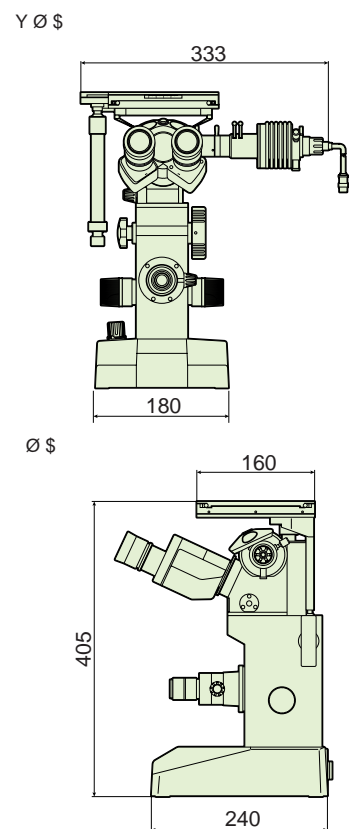
0úÜ«éÝ"»" çÜ ;£
 iü pçx0úèíw p›Y-t b"ìt
 \w0úÜ «éÝ"»-;#b{
 \x° wªj p NN sũoK "#b{



Üªj"7

	.\$#	.\$# %			
Š	Wq	.			
Ö	"	µí; Äµæ7" 7 çíç Ä ì£ zì" ^D!Ü			
,	,	o,uwF` Ä			
		u ò@èØçì" çæúèíwU ò Ç•#b£			
		"Äi ÄçÓ Ò ÷"			
€	è	í/8' w .ç¹ú:y £ y ò			
0	ú	è	í.' -zŋ.' -z.' -z.' .yª		
µÄ"´í<^Èi	Äç	È^µ Äé"«y NNéªµÜ çèi"Èi Äç"á ç«Ççì^£			
-	-	•^µ Äé"«y NN			
		j -:µ Äçì"Ç			
S	ú	°	ì	÷	7" 8»µÄÄÓ ç & -" £ z"%ì" ^£ z'£¹ú£ Ü"Ç
µ	Ä	ž àG -GÈJ^µÄ"z 9-: ^c" NN			
		9": ž àÈi' Äç ç (<²V£			
		µÄ"Óè" Ä z z ç Äè]Ç£ ¢z ¼%!Q			
)	«	÷	ž/Éá²" •,uÉ ^z µá ÄàÖÜ		
			Üáá²" •çÜ É"»wÑÝ ç»"méç ÄtàÖ		
q	è	NN; -ø èíw ç NNSÝ á£ \$ÚÄy çÄ"»çšÝ á£			
		Üáé Äìç «.*\$ "3"1# ÇDóç!Ó³ã ì£			
f		wÑÝ ç»" ç-z h ¢ ò£ z'ç?•			
	í	ÿLH	"		

ÜGQço•NN£



â Ç ! ï « ¶ Ò Ü q b

Š p • B µ f~NX@àª ,è j ø
 5FM ç £ 'BY ç £

63- IUUQ XXX VOJPO DP KQ & NBJM TBM

ÖŠš»é-w"7tmMox' sX!Èb"\qUK"#b{

b 3